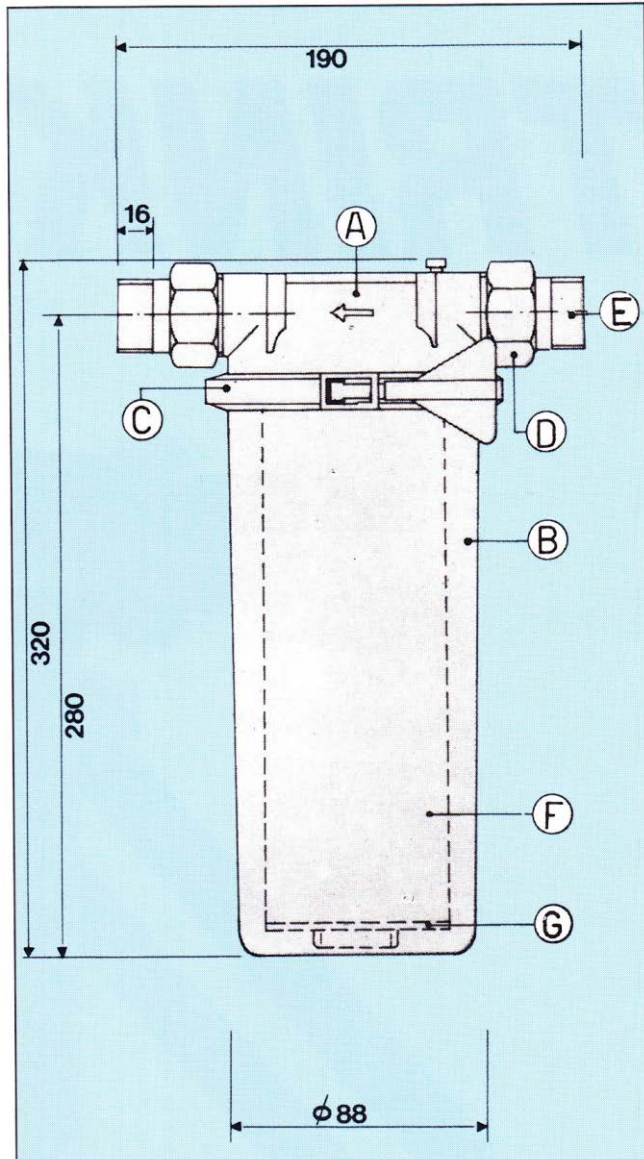


# Filtergehäuse LA1T



Maßangabe in mm

## Technische Daten:

Anschlußdim. Rohr	¾", 1"
Betriebsdruck max.	12 bar
Betriebstemperatur	bis 40°C
Durchfluß	bis 4m <sup>3</sup> /h
Druckverlust	0,15 bar
Gewicht	2,35 kg

A = Oberteil – Messing verchromt

B = Unterteil – Trogamit

C = Schraubklemmverschluß verchromt

D = Holländermutter Messing verchromt

E = Verschraubung Messing verchromt

F = Filterpatrone

G = Dichtscheibe

Technische Änderungen im Sinne der Weiterentwicklung vorbehalten.

## Filtergehäuse LA1T

Zur Aufnahme einer der Wasserqualität entsprechenden Filterpatrone. Der Filterunterteil besteht aus Trogamit, der Oberteil aus Messing verchromt. Beide Materialien sind bestens für Trinkwasser und hohem Wasserdruck geeignet.

Ober- und Unterteil werden durch den sehr leicht bedienbaren Schraubklemmverschluß verschlossen.

Gefiltert wird das Trinkwasser durch eine Hochschichtfilterpatrone welche in regelmäßigen Abständen, je nach Grad der Verschmutzung, getauscht werden soll.